



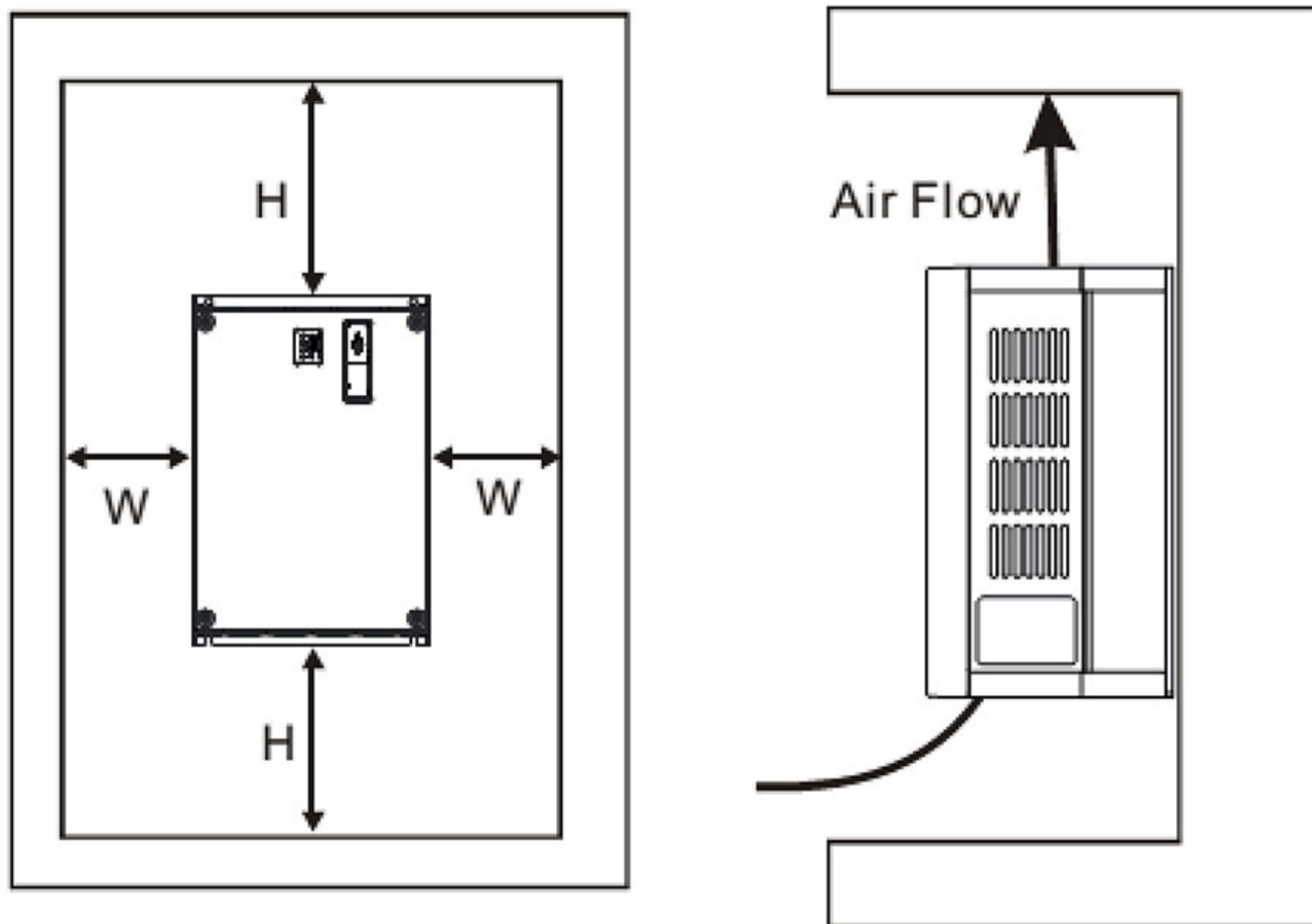
Преобразователь частоты
Delta VFD-VL
Краткое руководство пользователя
(общепромышленное применение)

Данное Руководство предназначено для быстрого ввода в эксплуатацию преобразователя частоты VFD-VL в наиболее распространенных общепромышленных применениях. При отсутствии описания конкретных функций обращайтесь к полному Руководству, размещенному на сайте www.deltronics.ru.

Перед началом работ с преобразователем частоты ознакомьтесь с мерами безопасности, изложенными в полном руководстве.

1. Монтаж

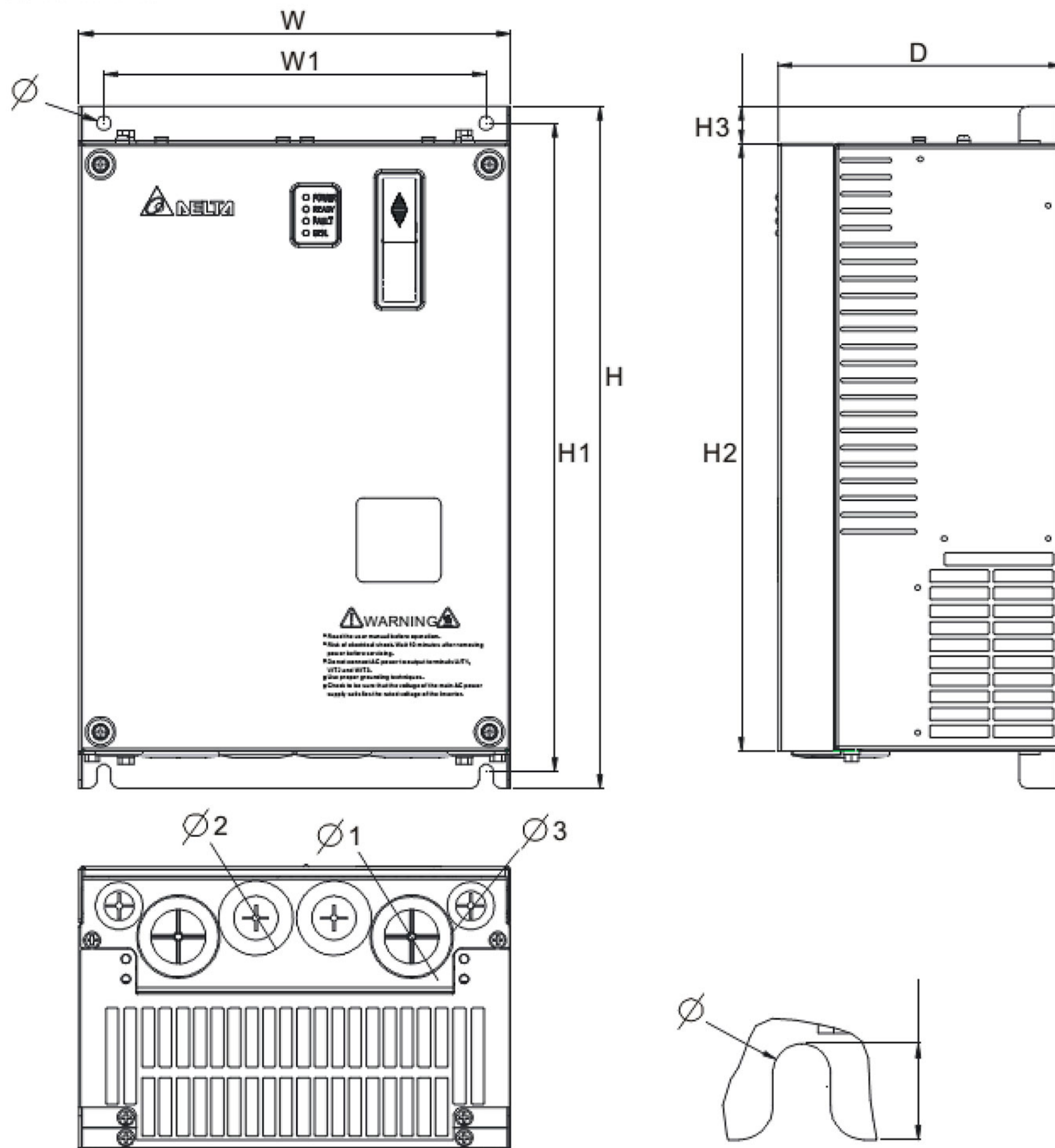
Свободное место для охлаждения:



Мощность, кВт	W (мм)	H (мм)
5,5 ... 15	75	175
18 ... 55	75	200

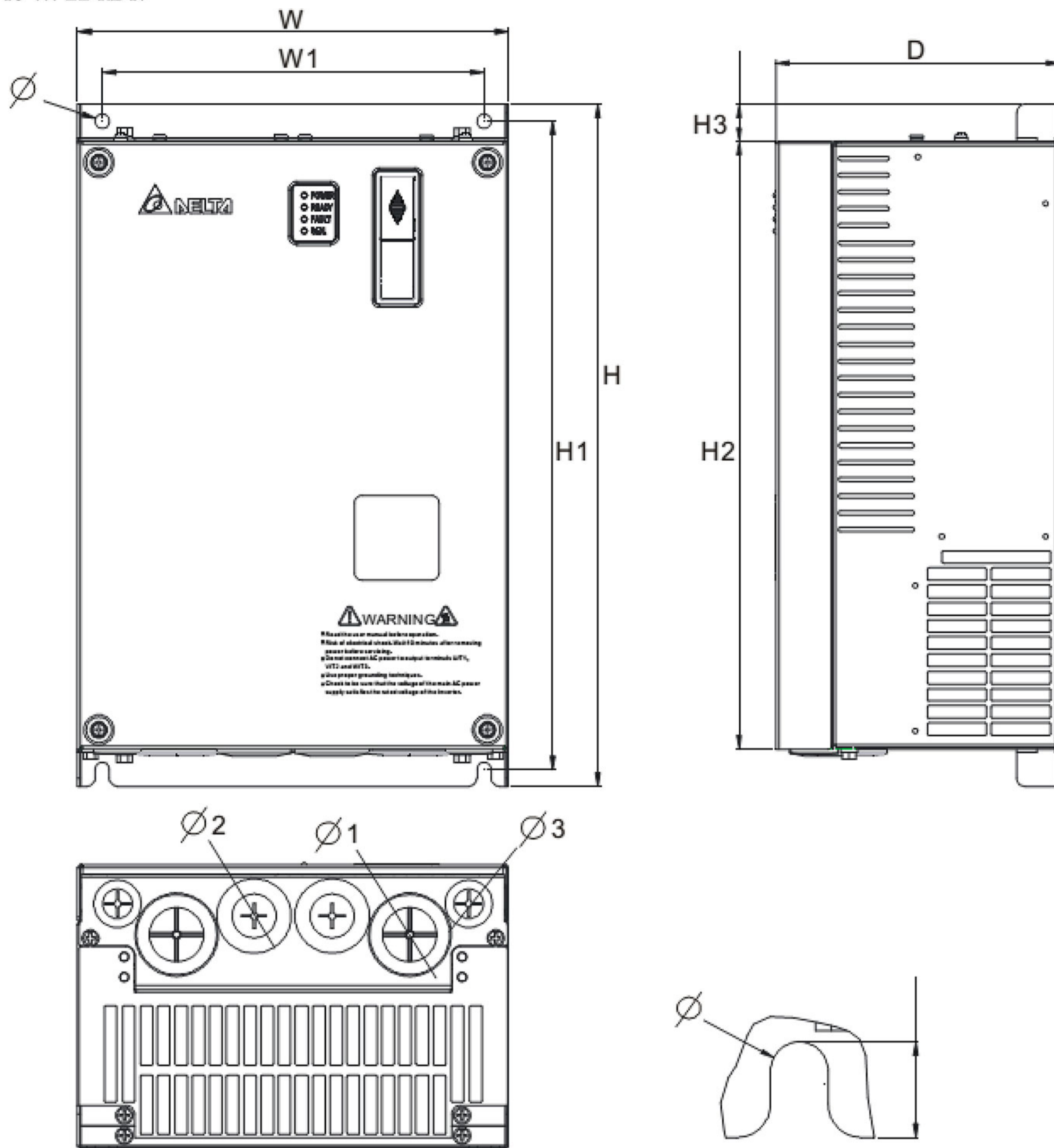
Размеры для установки:

5.5 ... 11 кВт:



W	W1	H	H1	H2	H3	D	Ø	Ø1	Ø2	Ø3
235	204	350	337	320	-	136	6.5	-	34	22

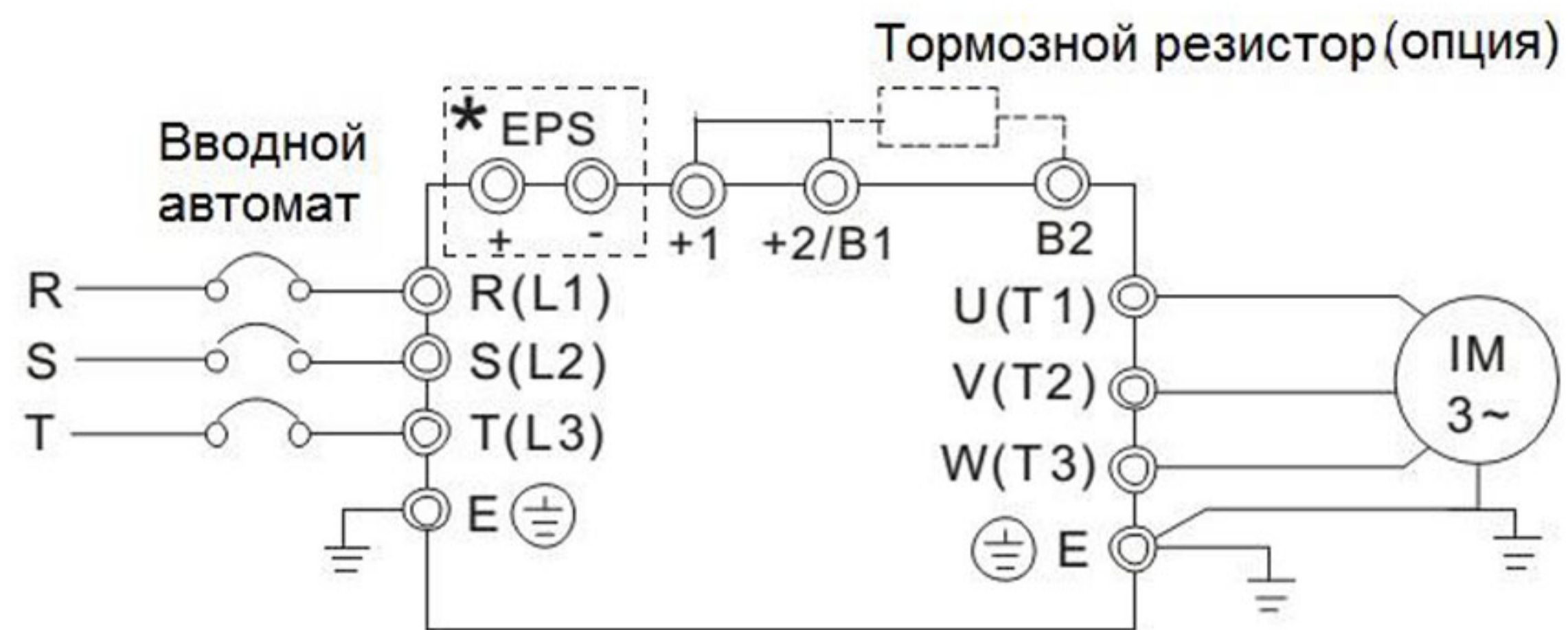
15 ... 22 кВт:



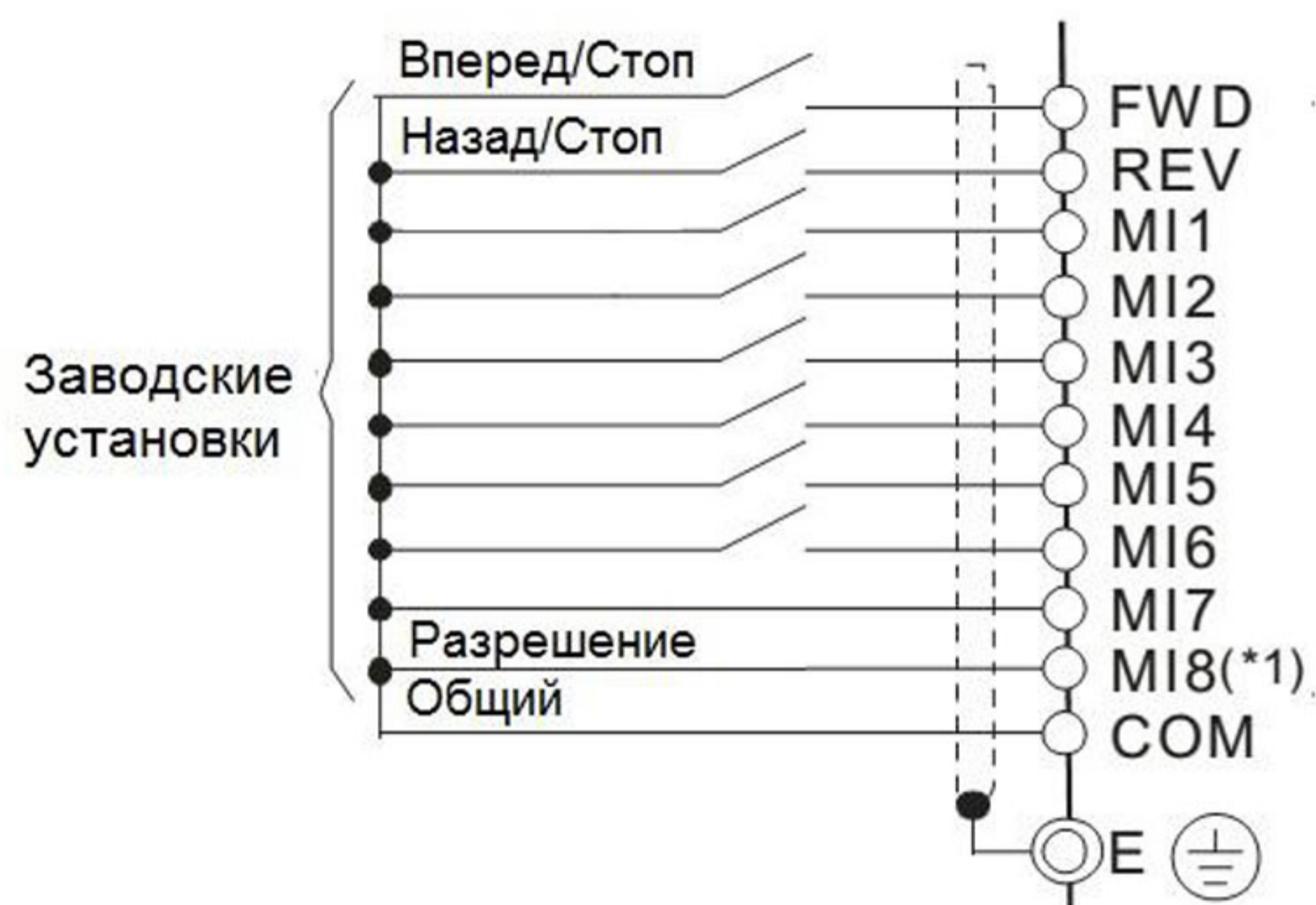
W	W1	H	H1	H2	H3	D	Ø	Ø1	Ø2	Ø3
255	226	403.8	384	360	21.9	168	8.5	44	34	22

2. Силовое подключение

Подключение силовых цепей выполняется по схеме ниже:



3. Пробный пуск без пульта и компьютера



- Установите переключку COM-MI8 (сигнал разрешения по умолчанию)
- Подключите тумблер между клеммами FWD-COM. Внимание! Тумблер должен быть выключен!
- Подайте питание. Должны загореться светодиоды POWER и READY
- Включите тумблер FWD-COM, двигатель должен начать плавный разгон (3 сек); выключите тумблер, двигатель должен плавно остановиться (2 сек)
- Проверьте следующее:
 - Двигатель должен вращаться в нужном направлении
 - Двигатель должен вращаться плавно, без необычных шумов и вибрации
 - Разгон и замедление должны проходить плавно

4. Настройка преобразователя при помощи опционального пульта KPVL-CC01



Пульт управления KPVL-CC01

Пульт подключается к разъему RJ45 на плате управления преобразователя входящим в комплект пульта кабелем. Подключение и отключение возможно в любой момент, независимо от наличия питания ПЧ и режима его работы.

Для просмотра значений текущих переменных используется кнопка <MODE>. При нажатии на нее циклически отображается значение задания (FREQ. SETPOINT), значение выходной частоты (OUTPUT FREQ.), напряжение цепи постоянного тока (DC-BUS VOLTAGE), выходной ток (OUTPUT CURRENT), выходное напряжение (OUTPUT VOLTAGE), выбранный пользователем параметр, режим копирования параметров (PARAMETER COPY).

Для программирования параметров преобразователя необходимо нажать кнопку <PROG/DATA>, затем кнопками ▲▼ выбрать нужную группу параметров (первые две цифры в номере параметра), нажать кнопку <PROG/DATA>, кнопками ▲▼ выбрать нужный параметр, вновь нажать кнопку <PROG/DATA>, кнопками ▲▼ выбрать нужное значение. Если значение многозначное, то нужный разряд выбирается кнопками ◀▶. Численные значения можно вводить цифровыми кнопками. Подтвердить ввод кнопкой <PROG/DATA>. На экране на секунду появится сообщение “– end –” (или “– err –”, если значение параметра выбрано неверно), после чего вновь отобразится номер текущего параметра. Для возврата к выбору группы параметров нужно нажать кнопку <MODE>, для выхода в начальное меню – нажать кнопку <MODE> еще раз.

5. Настройка преобразователя при помощи компьютера

Скачать последнюю версию программы VFDSOft по ссылке http://www.deltronics.ru/product/converter/series_16.html?vkl=files-vkl и установить ее. Подключить к преобразователю компьютер через интерфейс RS485 (вместо пульта к тому же разъему); при необходимости использовать конвертер USB-RS485 IFD6500 (поставляется компанией «НПО Стоик») или аналогичный. При подключении конвертера определить номер выбранного порта связи (Windows: Пуск – панель управления – диспетчер устройств – порты COM и LPT; найти в списке портов конвертер и записать номер назначенного COM-порта). Запустить программу VFDSOft, нажать красную кнопку *Off Line* в левом верхнем углу. В появившемся окне указать номер COM-порта и нажать *Test*. По окончании тестирования нажать *OK*. На экране появится модель VFD-VL, а кнопка в левом верхнем углу станет зеленой.

8. Работа без пульта и компьютера

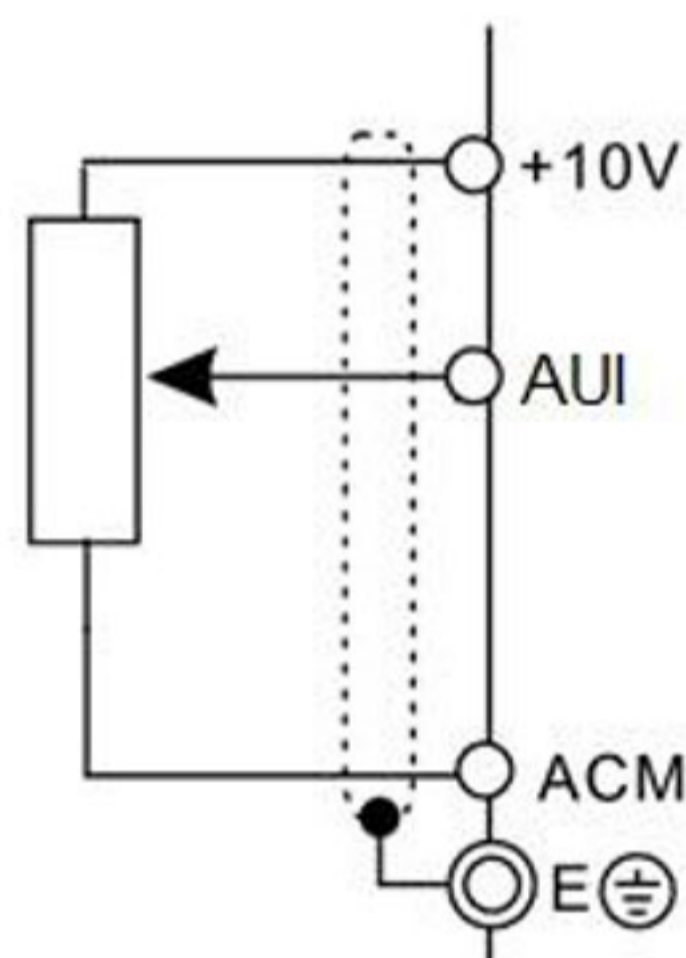
Можно настроить преобразователь на работу по дискретным и аналоговым сигналам от клемм управления. В процессе настройки пульт или компьютер понадобятся, но после отладки привода их можно будет отключить.

В этом случае источником команд назначаются клеммы (00-15=1; установлено по умолчанию), и пуск / останов преобразователя осуществляется тумблером, подключенным между клеммами COM и FWD.

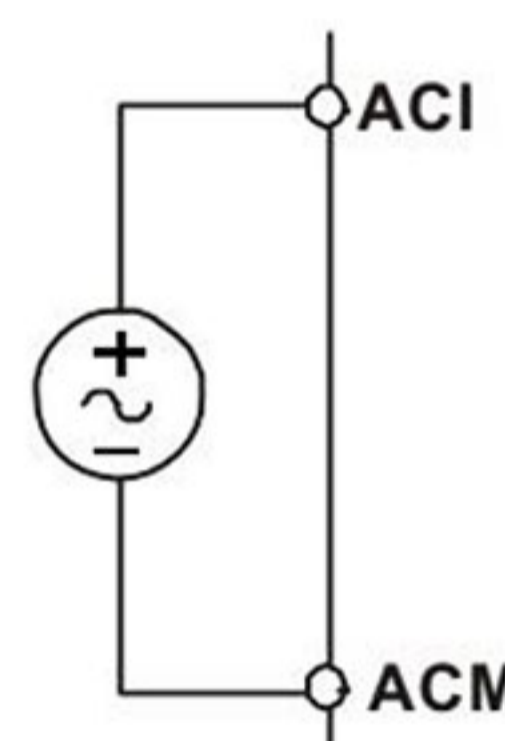
Задание скорости можно реализовать двумя основными способами:

- а. Аналоговым сигналом на соответствующем входе (при 00-14=2):
 - i. 03-00=1 – сигналом 0-10В на входе AUI1
 - ii. 03-01=1 – сигналом 4-20 мА на входе ACI
 - iii. 03-02=1 – сигналом 0-10В на входе AUI2

(параметры, соответствующие незадействованным входам, нужно установить в 0)



Подключение потенциометра ко входу AUI



Подключение токового сигнала задания

- б. Выбором одной из 16 фиксированных скоростей комбинацией сигналов на дискретных входах MI1...MI4 по следующей таблице (при 00-14=3):

MI1	0	1	0	1	0	1	0	1	0	1	0	1	0	1	0	1
MI2	0	0	1	1	0	0	1	1	0	0	1	1	0	0	1	1
MI3	0	0	0	0	1	1	1	1	0	0	0	0	1	1	1	1
MI4	0	0	0	0	0	0	0	0	1	1	1	1	1	1	1	1
Задание частоты	04-00	04-01	04-02	04-03	04-04	04-05	04-06	04-07	04-08	04-09	04-10	04-11	04-12	04-13	04-14	04-15

Другие способы управления подробно описаны в полном Руководстве по эксплуатации.

9. Работа в векторном режиме

Выберите векторный режим управления в параметре 00-09:

- 0: V/f control – скалярное управление V/f (установлено по умолчанию)
- 2: Sensorless vector control (SVC) – бездатчиковое векторное управление

Другие режимы управления подробно описаны в полном Руководстве по эксплуатации.

10. При использовании векторного режима необходимо провести автонастройку на двигатель:

- a. Динамическая автонастройка (двигатель отсоединен от нагрузки, и его вращение допустимо). Установить 05-00=1, Подать команду Пуск (в соответствии с выбранным типом управления – от пульта / компьютера или от клемм). На экране появится сообщение “Auto tuning”, которое будет отображаться в течение всего процесса. **Внимание!** Двигатель при этом будет вращаться! Результаты автонастройки можно просмотреть в параметрах 05-05...05-09 (Ток холостого хода, Rs, Rr, Lm, Lx).
- b. Статическая автонастройка (двигатель нельзя отсоединить от нагрузки). Задать ток холостого хода двигателя в параметре 05-05. Установить 05-00=2, Подать команду Пуск (в соответствии с выбранным типом управления – от пульта / компьютера или от клемм). На экране появится сообщение “Auto tuning”, которое будет отображаться в течение всего процесса. Результаты автонастройки можно просмотреть в параметрах 05-06...05-09 (Rs, Rr, Lm, Lx).